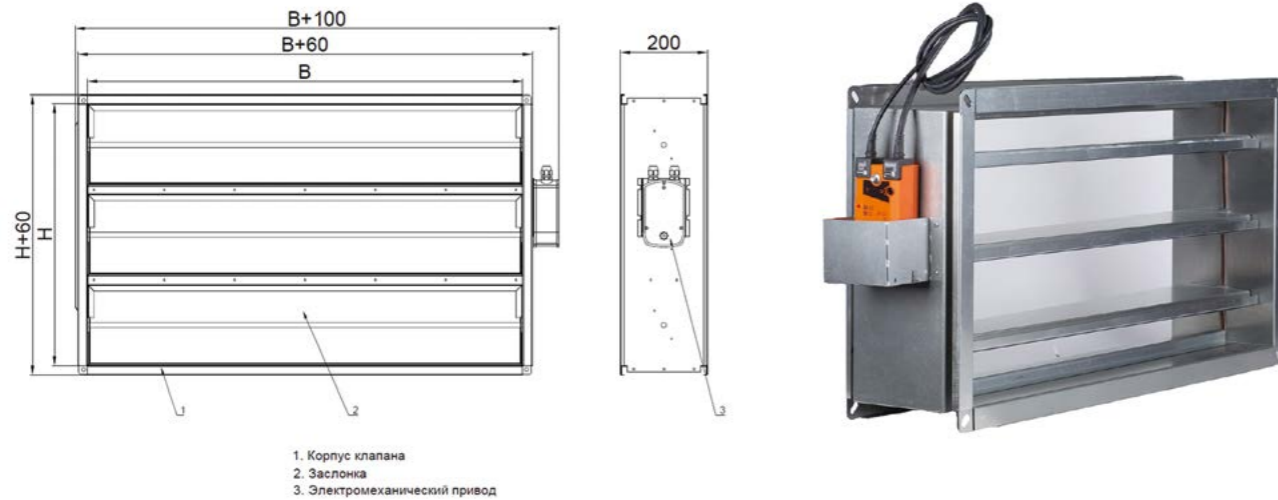


СКАДЗ-НЗ-(Е120)-Пр-Сн с электроприводом КЭМА

Противопожарный нормально закрытый каналный клапан Е1-120, многостворчатый исп. прямоугольное, привод снаружи, без вылета заслонки



Количество заслонок клапана СКАДЗ-НЗ-(Е120)-Пр-Сн

Высота клапана Н, мм	Ширина клапана, В мм													
	250	300	400	500	600	700	800	900	1000	1100	1200	1300	1400	1500
250	2	2	2	2	2	2	2	2	2	2	2	2	2	2
300	2	2	2	2	2	2	2	2	2	2	2	2	2	2
400	2	2	2	2	2	2	2	2	2	2	2	2	2	2
500	3	3	3	3	3	3	3	3	3	3	3	3	3	3
600	3	3	3	3	3	3	3	3	3	3	3	3	3	3
700	4	4	4	4	4	4	4	4	4	4	4	4	4	4
800	4	4	4	4	4	4	4	4	4	4	4	4	4	4
900	5	5	5	5	5	5	5	5	5	5	5	5	5	5
1000	5	5	5	5	5	5	5	5	5	5	5	5	5	5
1100	6	6	6	6	6	6	6	6	6	6	6	6	6	6
1200	6	6	6	6	6	6	6	6	6	6	6	6	6	6
1300	7	7	7	7	7	7	7	7	7	7	7	7	7	7
1400	8	8	8	8	8	8	8	8	8	8	8	8	8	8
1500	9	9	9	9	9	9	9	9	9	9	9	9	9	9

Предел огнестойкости

Предел огнестойкости клапана СКАДЗ-НЗ-(Е120)-Пр-Сн в режиме нормально закрытого – Е1 120.

Клапан состоит из корпуса, изготовленного из оцинкованной стали толщиной 1 мм, огнеупорных заслонок из негорючих минеральных материалов и привода, расположенного снаружи корпуса. Корпус имеет длину 200 мм и конструктивно аналогичен отрезку воздуховода, такой же длины, с фланцами 20 или 30мм. Привод расположен снаружи корпуса. При необходимости, клапан возможно изготовить длиной 160мм.

Заслонки по типу сэндвич толщиной 26мм изготавливается из огнеупорной плиты с двух сторон закрытой оцинкованными металлическими листами.

Все нормально закрытые противопожарные клапаны, как правило, комплектуются реверсивными электромеханическими приводами, а также приводами с электромагнитной защелкой (электромагнитные приводы).

Клапан работоспособен в любой пространственной ориентации. Вылета заслонки за пределы корпуса нет.

Площадь проходного сечения клапанов СКАДЗ-НЗ-(Е120)-Пр-Сн

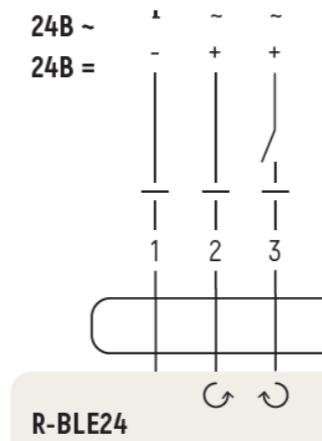
Высота клапана Н, мм	Ширина клапана, В мм													
	250	300	400	500	600	700	800	900	1000	1100	1200	1300	1400	1500
250	0,042	0,051	0,069	0,087	0,106	0,124	0,142	0,160	0,178	0,197	0,215	0,233	0,251	0,269
300	0,053	0,065	0,088	0,111	0,135	0,158	0,181	0,204	0,227	0,251	0,274	0,297	0,320	0,343
400	0,076	0,093	0,126	0,159	0,193	0,226	0,259	0,292	0,325	0,359	0,392	0,425	0,458	0,491
500	0,094	0,114	0,155	0,196	0,237	0,277	0,318	0,359	0,400	0,441	0,481	0,522	0,563	0,604
600	0,117	0,142	0,193	0,244	0,295	0,345	0,396	0,447	0,498	0,549	0,599	0,650	0,701	0,752
700	0,134	0,164	0,222	0,280	0,339	0,397	0,456	0,514	0,572	0,631	0,689	0,748	0,806	0,864
800	0,157	0,192	0,260	0,328	0,397	0,465	0,534	0,602	0,670	0,739	0,807	0,876	0,944	1,012
900	0,175	0,213	0,289	0,365	0,441	0,517	0,593	0,669	0,745	0,821	0,897	0,973	1,049	1,125
1000	0,198	0,241	0,327	0,413	0,499	0,585	0,671	0,757	0,843	0,929	1,015	1,101	1,187	1,273
1100	0,215	0,262	0,356	0,449	0,543	0,636	0,730	0,824	0,917	1,011	1,104	1,198	1,292	1,385
1200	0,238	0,290	0,394	0,497	0,601	0,704	0,808	0,912	1,015	1,119	1,222	1,326	1,430	1,533
1300	0,256	0,311	0,423	0,534	0,645	0,756	0,867	0,979	1,090	1,201	1,312	1,423	1,535	1,646
1400	0,273	0,333	0,451	0,570	0,689	0,808	0,927	1,045	1,164	1,283	1,402	1,521	1,639	1,758
1500	0,291	0,354	0,480	0,607	0,733	0,860	0,986	1,112	1,239	1,365	1,492	1,618	1,744	1,871

Значения коэффициентов местного сопротивления $\zeta_{\text{кмс}}$ клапанов СКАДЗ-НЗ-(ЕП20)-Пр-Сн

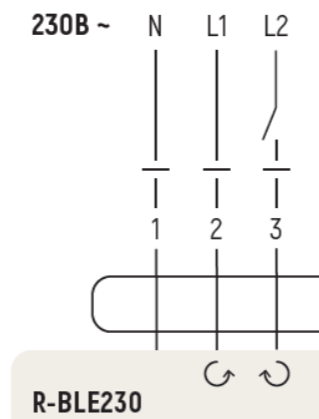
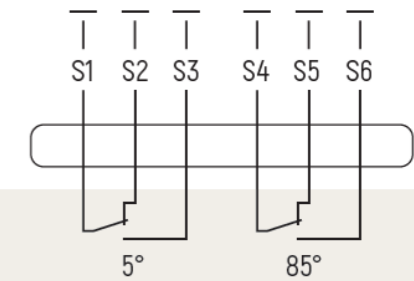
		Ширина клапана, В мм													
		250	300	400	500	600	700	800	900	1000	1100	1200	1300	1400	1500
Высота клапана Н, мм	250	1,42	1,32	1,22	1,16	1,12	1,09	1,07	1,06	1,04	1,03	1,03	1,02	1,01	1,01
	300	1,06	0,98	0,90	0,85	0,81	0,79	0,78	0,76	0,75	0,74	0,74	0,73	0,73	0,72
	400	0,72	0,66	0,59	0,55	0,53	0,51	0,50	0,49	0,48	0,47	0,47	0,46	0,46	0,46
	500	0,79	0,73	0,66	0,62	0,59	0,57	0,56	0,55	0,54	0,53	0,53	0,52	0,52	0,51
	600	0,639	0,583	0,52	0,48	0,46	0,44	0,43	0,422	0,415	0,409	0,404	0,400	0,396	0,394
	700	0,699	0,640	0,57	0,53	0,51	0,49	0,48	0,470	0,462	0,456	0,451	0,447	0,443	0,440
	800	0,601	0,547	0,484	0,449	0,427	0,411	0,400	0,391	0,384	0,379	0,374	0,370	0,367	0,364
	900	0,649	0,593	0,528	0,491	0,468	0,451	0,439	0,430	0,423	0,417	0,412	0,408	0,405	0,402
	1000	0,578	0,526	0,465	0,430	0,409	0,393	0,382	0,374	0,367	0,361	0,357	0,353	0,350	0,347
	1100	0,619	0,564	0,501	0,465	0,442	0,427	0,415	0,406	0,399	0,393	0,389	0,385	0,381	0,378
	1200	0,564	0,512	0,452	0,418	0,397	0,382	0,371	0,362	0,355	0,350	0,346	0,342	0,339	0,336
	1300	0,599	0,545	0,483	0,448	0,426	0,410	0,399	0,390	0,383	0,377	0,373	0,369	0,366	0,363
	1400	0,630	0,575	0,511	0,475	0,451	0,435	0,424	0,415	0,408	0,402	0,397	0,393	0,390	0,387
	1500	0,658	0,601	0,535	0,498	0,475	0,458	0,446	0,437	0,430	0,424	0,419	0,415	0,411	0,408

Масса клапанов СКАДЗ-НЗ-(ЕП20)-Пр-Сн, не более, кг

		Ширина клапана, В мм													
		250	300	400	500	600	700	800	900	1000	1100	1200	1300	1400	1500
Высота клапана Н, мм	250	6,67	7,53	9,25	10,96	12,68	14,39	16,11	17,83	19,54	21,26	22,98	24,69	26,41	28,13
	300	7,53	8,52	10,50	12,48	14,46	16,44	18,42	20,40	22,38	24,36	26,34	28,32	30,30	32,28
	400	9,25	10,50	13,01	15,51	18,02	20,52	23,03	25,54	28,04	30,55	33,06	35,56	38,07	40,58
	500	10,96	12,48	15,51	18,54	21,58	24,61	27,64	30,68	33,71	36,74	39,78	42,81	45,84	48,88
	600	12,68	14,46	18,02	21,58	25,14	28,70	32,26	35,82	39,38	42,94	46,50	50,06	53,62	57,18
	700	14,39	16,44	20,52	24,61	28,70	32,78	36,87	40,96	45,04	49,13	53,22	57,30	61,39	65,48
	800	16,11	18,42	23,03	27,64	32,26	36,87	41,48	46,10	50,71	55,32	59,94	64,55	69,16	73,78
	900	17,83	20,40	25,54	30,68	35,82	40,96	46,10	51,24	56,38	61,52	66,66	71,80	76,94	82,08
	1000	19,54	22,38	28,04	33,71	39,38	45,04	50,71	56,38	62,04	67,71	73,38	79,05	84,71	90,38
	1100	21,26	24,36	30,55	36,74	42,94	49,13	55,32	61,52	67,71	73,90	80,10	86,29	92,49	98,68
	1200	22,98	26,34	33,06	39,78	46,50	53,22	59,94	66,66	73,38	80,10	86,82	93,54	100,3	107,0
	1300	24,69	28,32	35,56	42,81	50,06	57,30	64,55	71,80	79,05	86,29	93,54	100,8	108,0	115,3
	1400	26,41	30,30	38,07	45,84	53,62	61,39	69,16	76,94	84,71	92,49	100,3	108,0	115,8	123,6
	1500	28,13	32,28	40,58	48,88	57,18	65,48	73,78	82,08	90,38	98,68	107,0	115,3	123,6	131,9



- Возможно параллельное подключение электроприводов с учетом мощностей.



- Возможно параллельное подключение электроприводов с учетом мощностей.

